

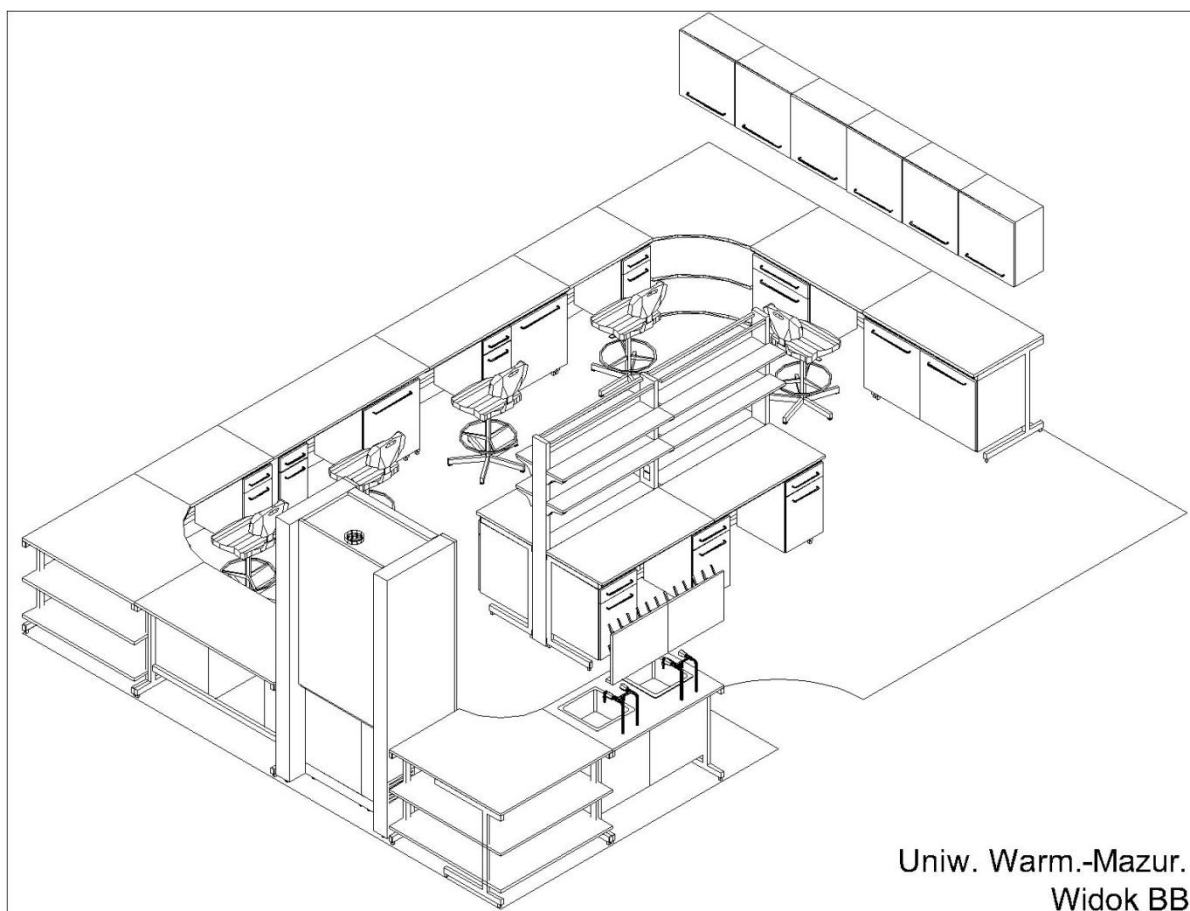


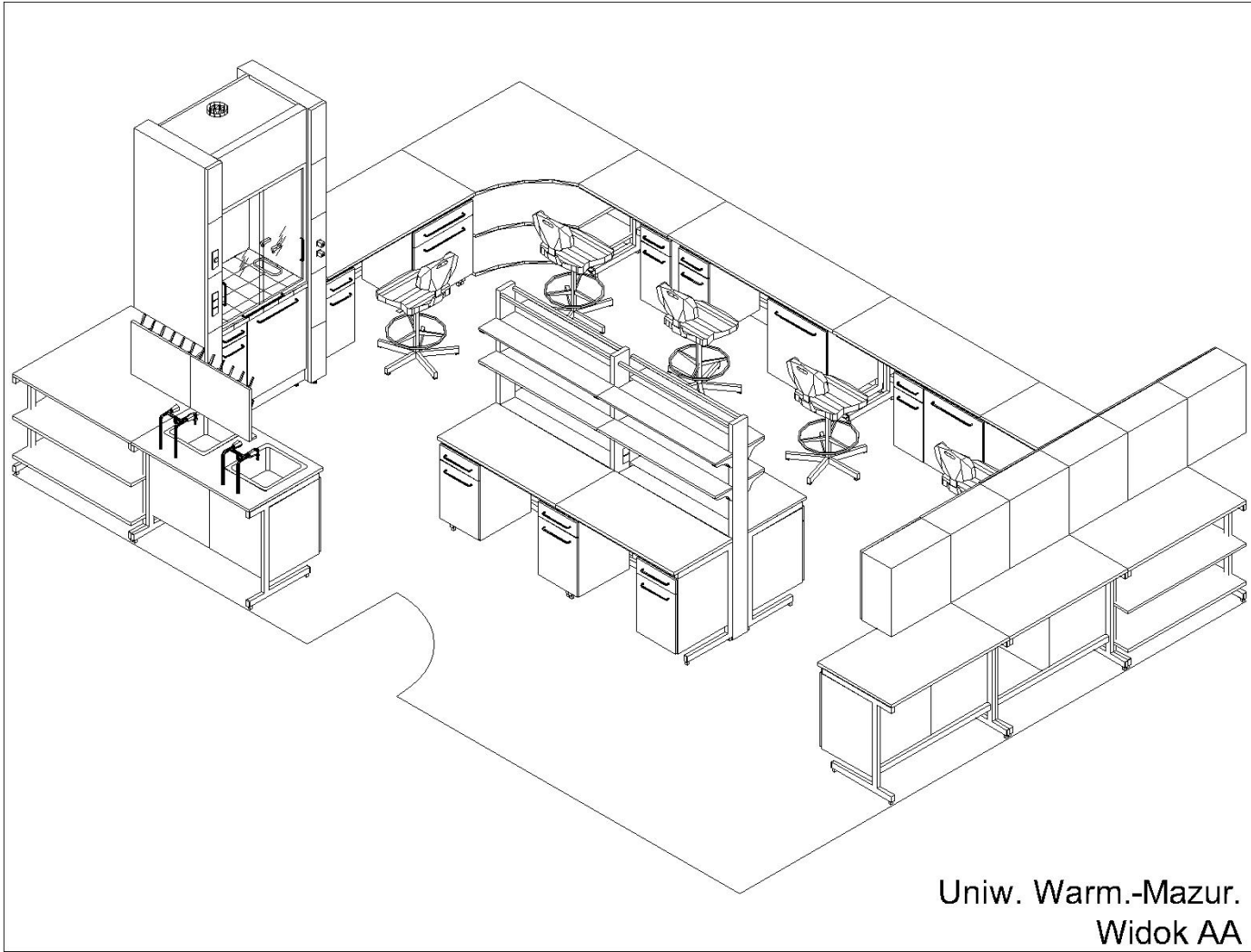
Załącznik nr 9 do SIWZ

Nr sprawy : 61 / 2010 / PN / DZP / RPW

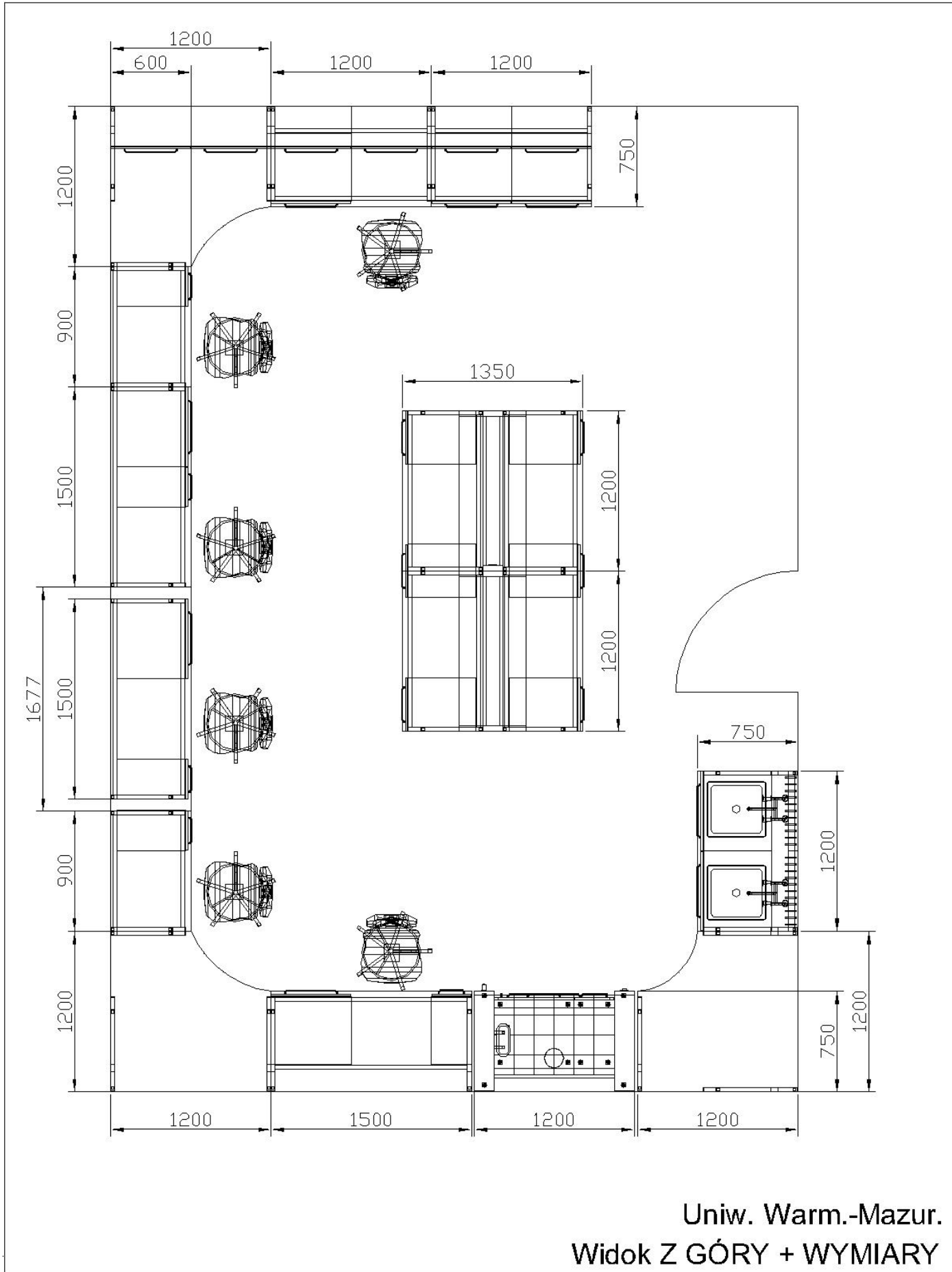
W niniejszym załączniku przedstawione są przykładowe szkice mebli laboratoryjnych.

ZADANIE NR 2 ZESTAW MEBLI LABORATORYJNYCH (STOŁY, SZAFKI, NADSTAWKI, TABORETY)



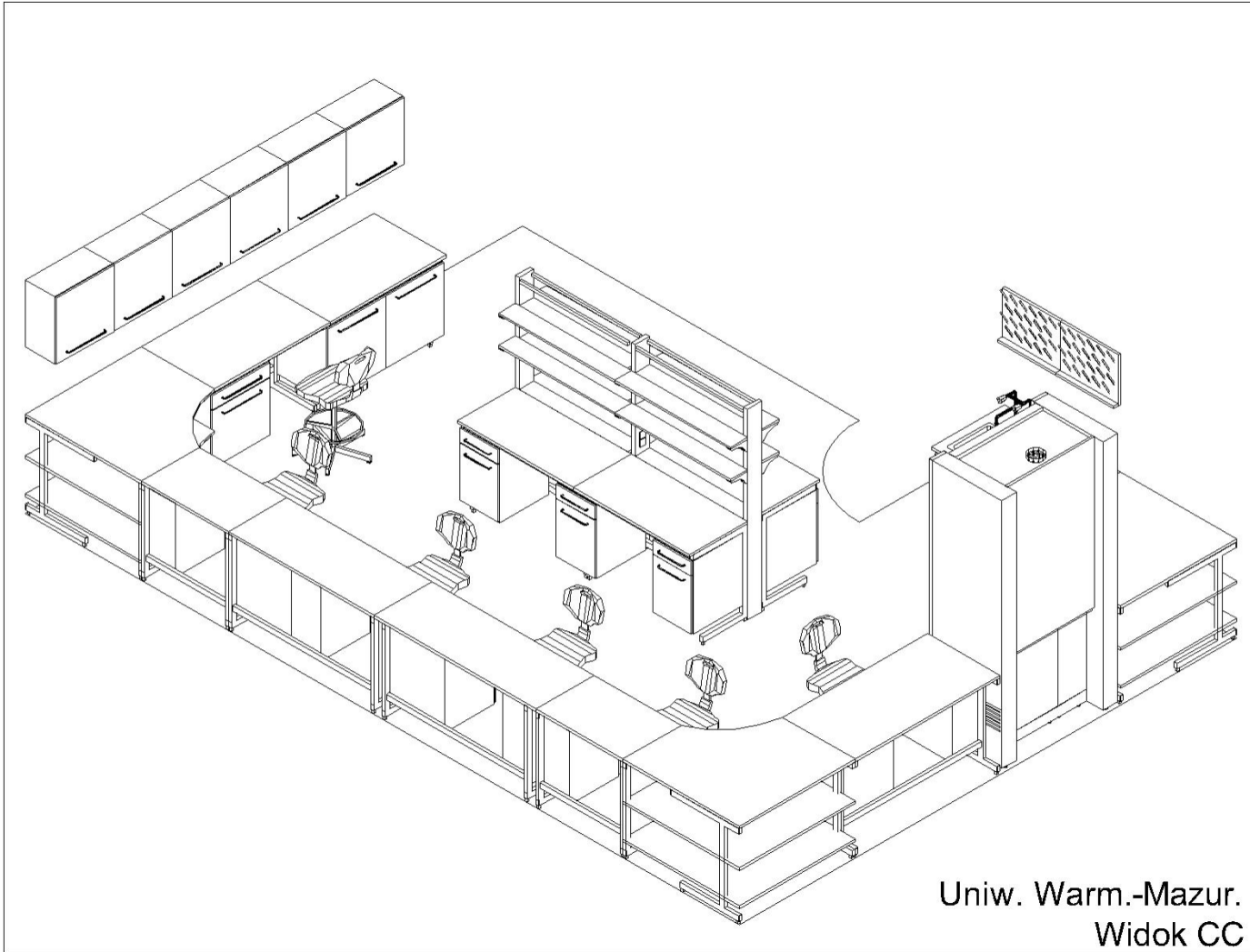


Uniw. Warm.-Mazur.
Widok AA



Uniw. Warm.-Mazur.
Widok Z GÓRY + WYMIARY

Projekt finansowany z budżetu państwa oraz ze środków Unii Europejskiej

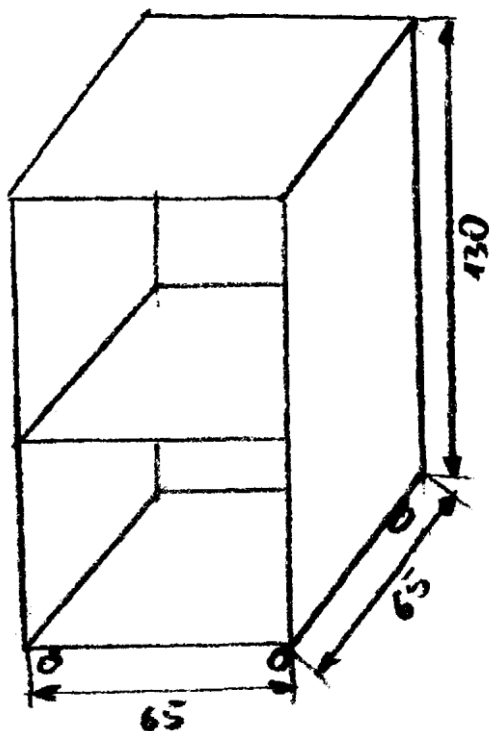




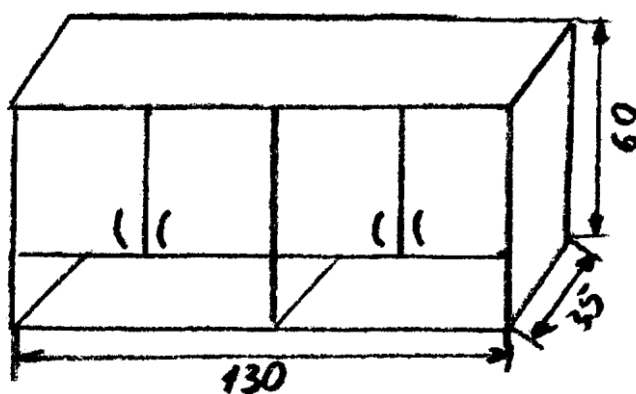
ZADANIE NR 4.
ZESTAW MEBLI LABORATORYJNYCH (STOŁY LABORATORYJNE, SZAFKI, KRZESŁA,
TABORETY)

POZYCJA NR 19 – ZABUDOWA ŚCIAN

19.1. SZAFKA Z PÓLKAMI OTWARTA NA KÓŁKACH

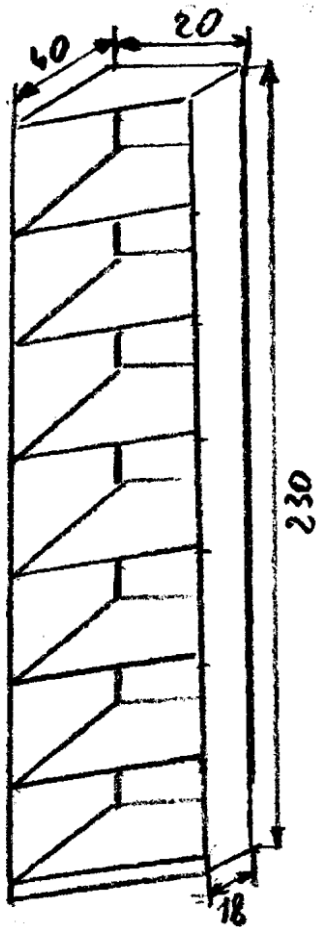


19.2. SZAFKA WISZĄCA

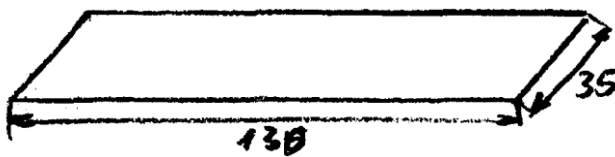




19.3. REGAŁ

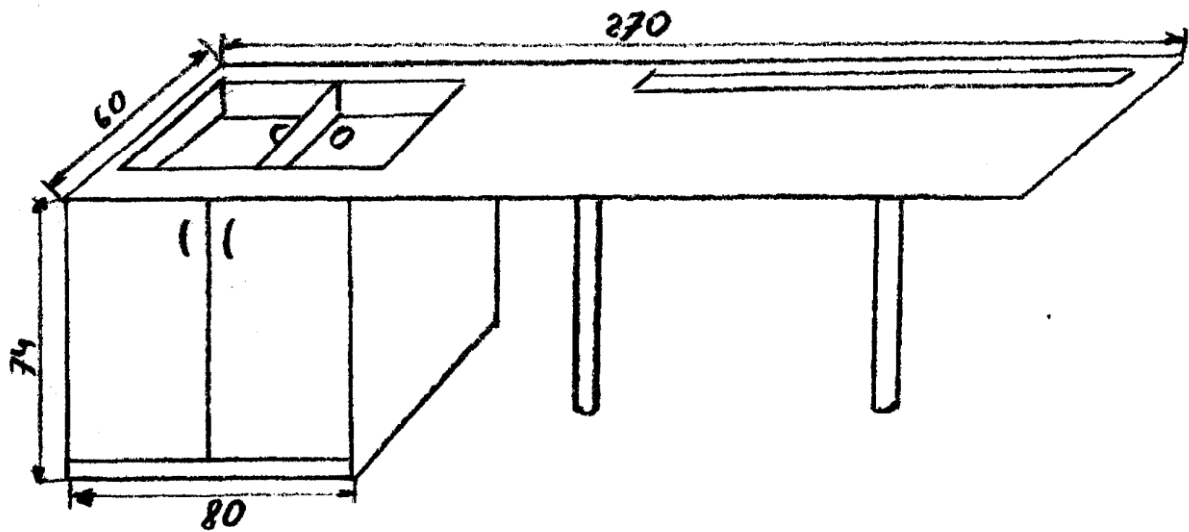


19.4. PÓLKA

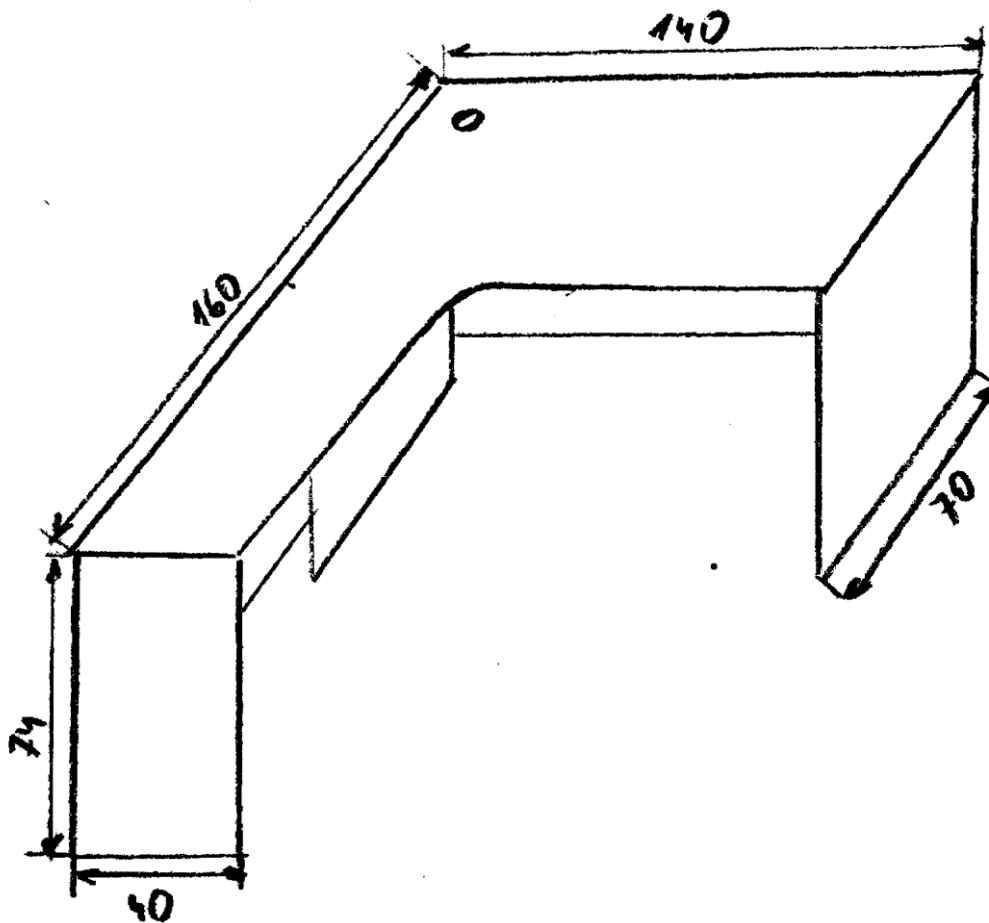




19.5. ZABUDOWA ZLEWOZMYWAKOWA Z BLATEM KUCHENNYM

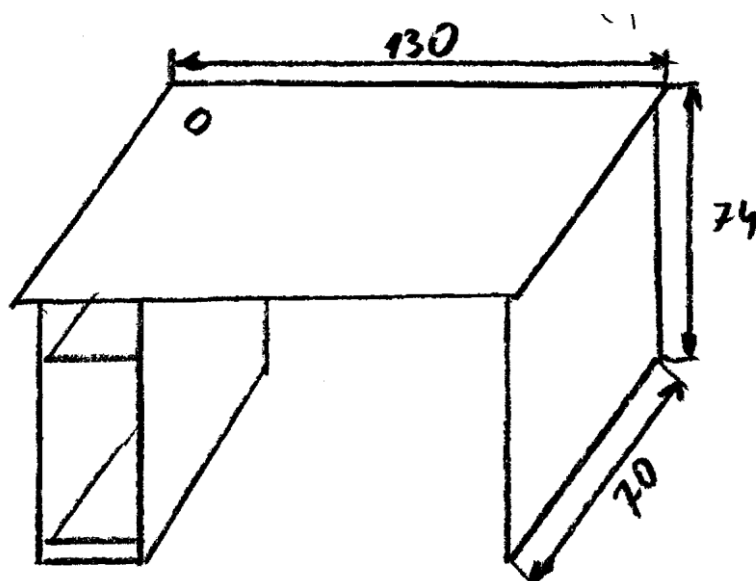


19.6. BIURKO 1

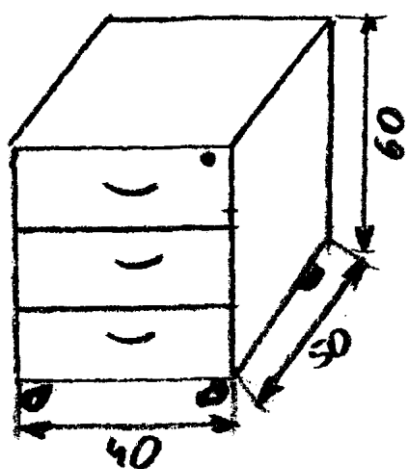




19.7. BIURKO 2

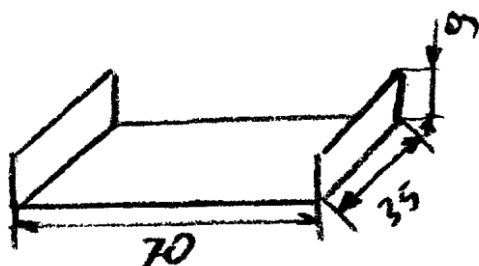


19.8. KONTENER NA KÓLKACH





19.9. PÓLKA NA KLAWIATURĘ



9.11. SZAFKA AKTOWA ZAMYKANA NA KLUCZ

